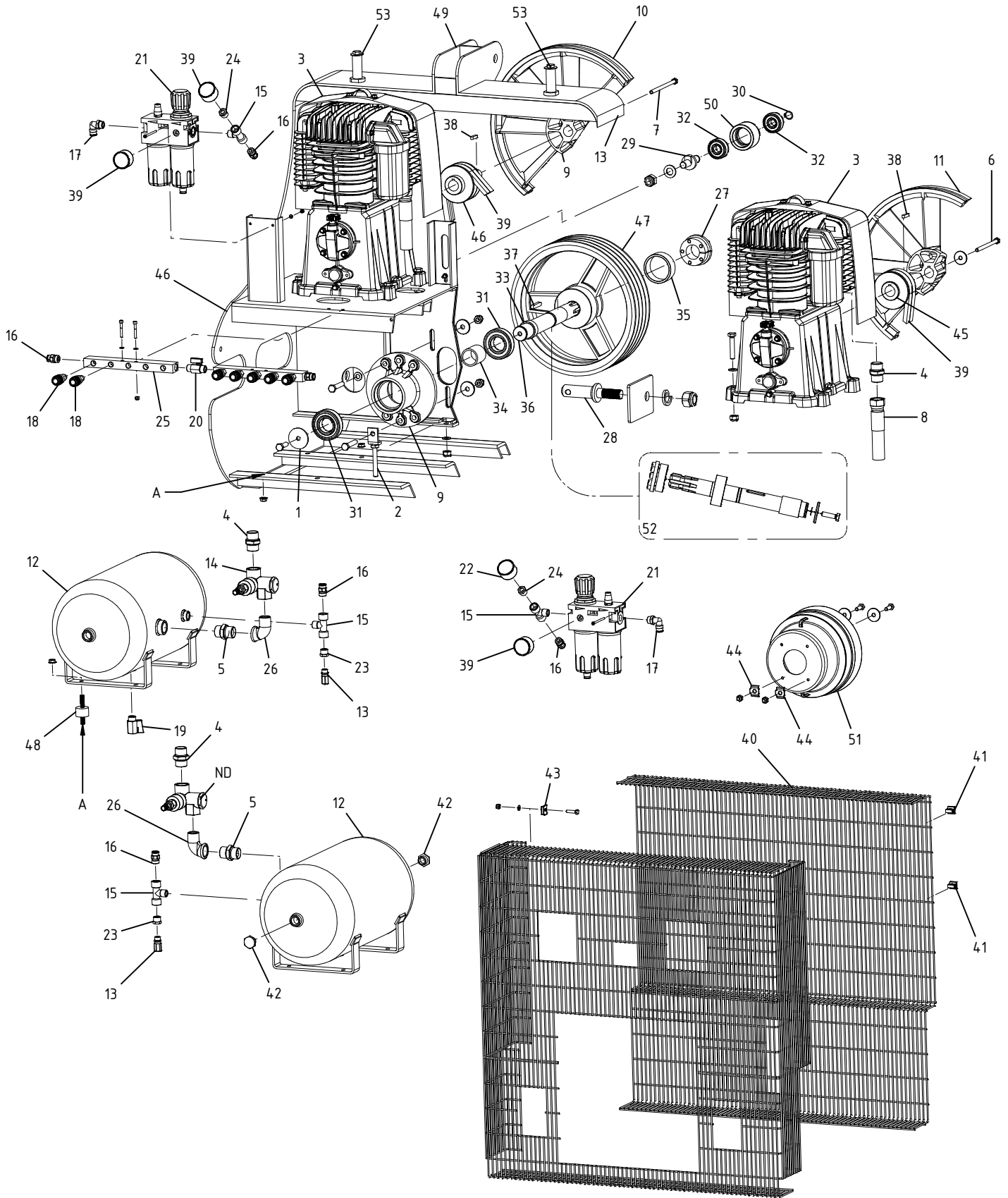


Compressore Ecoplus 1700 Tandem - Cod. ECOP.5800

CAMPAGNOLA S.r.l - Tav.: 0350.0095 Release / Versione 03



CAMPAGNOLA

UFF. TECNICO RICAMBI - RIPRODUZIONE VIETATA

Compressore Ecoplus 1700 Tandem - Cod. ECOP.5800

CAMPAGNOLA S.r.l - Tav.: 0350.0095 Release / Versione 03

| Pos | Q.tà | Codice | Descrizione |
|-----|------|-----------|--|
| 1 | 1 | 0101.0275 | Rondella RLGS 10x50 Zinc. bianco |
| 2 | 1 | 0103.0109 | Tirante M 10 |
| 3 | 2 | 0104.0171 | Testata BK119 |
| 4 | 4 | 0105.0112 | Nipples 3/4"x3/4" |
| 5 | 2 | 0105.0117 | Nipples 3/4"x3/4" |
| 6 | 1 | 0106.0518 | Vite TE M8x110 UNI 5737 zinc. |
| 7 | 1 | 0106.0519 | Vite TE M8x130 UNI 5737 |
| 8 | 2 | 0107.0314 | Tubo mandata C+F 3/4" |
| 9 | 1 | 0108.0120 | Supporto rinvio |
| 10 | 1 | 0109.0172 | Volano |
| 11 | 1 | 0109.0185 | Volano BK119 mod. |
| 12 | 2 | 0110.0208 | Serbatoio 20 Lt |
| 13 | 2 | 0111.0101 | Valvola sicurezza 1/4" 13 BAR |
| 14 | 2 | 0111.0102 | Valvola pilota 3/4" - 9 - 11 bar |
| 15 | 4 | 0112.0126 | Raccordo a T 3/8" FMF |
| 16 | 6 | 0112.0156 | Raccordo diritto 3/8" 8x10 aut. |
| 17 | 2 | 0112.0204 | Raccordo a L 3/8" 8x10 |
| 18 | 10 | 0113.0100 | Rubinetto rapido M1/4" |
| 19 | 2 | 0113.0125 | Rubinetto a sfera MF 3/8" |
| 20 | 1 | 0113.0135 | Rubinetto a sfera 3/8" MM |
| 21 | 2 | 0114.0130 | Filtro regolatore + lubrificatore 3/8" |
| 22 | 4 | 0116.0106 | Manometro diam.40 1/8"post.gli. ABS 0-16 Bar |
| 23 | 2 | 0117.0100 | Riduz. 3/8"x1/4" MF |
| 24 | 2 | 0117.0111 | Riduz. 3/8"x1/8" MF |
| 25 | 2 | 0118.0106 | Ripartitore 7 fori |
| 26 | 2 | 0121.0101 | Gomito 3/4" MF |
| 27 | 1 | 0122.0218 | Calettatore KLBB235 - 35/65 |
| 28 | 2 | 0125.0113 | Perno sollevamento |
| 29 | 1 | 0125.0264 | Perno cuscinetti |
| 30 | 1 | 0126.0430 | Anello seeger E17 |
| 31 | 2 | 0127.0100 | Cuscinetto 6207 2RS 35x72x17 |
| 32 | 2 | 0127.0158 | Cuscinetto 6303 2RS 17x47x14 |
| 33 | 1 | 0128.0219 | Distanziale |
| 34 | 1 | 0128.0229 | Distanziale ø 35x46 mm. |
| 35 | 1 | 0128.0235 | Distanziale diametro 60x70x25 |
| 36 | 1 | 0129.0171 | Albero scanalato |
| 37 | 1 | 0130.0100 | Chiavetta 8x7x45 |
| 38 | 2 | 0130.0102 | Chiavetta 6x6x30 |
| 39 | 4 | 0131.0182 | Cinghia BX54 |
| 40 | 1 | 0132.0336 | Carter a rete |
| 41 | 10 | 0133.0102 | Tappo plastica carter |
| 42 | 4 | 0133.0106 | Tappo 1/2" |
| 43 | 9 | 0135.0100 | Piastrina carter |
| 44 | 4 | 0135.0101 | Piastrina carter diam. 8 |
| 45 | 1 | 0137.0206 | Puleggia corta D90 |
| 46 | 1 | 0137.0207 | Puleggia lunga D90 |
| 47 | 1 | 0137.0208 | Puleggia D. 322 4B |
| 48 | 8 | 0142.0110 | Antivibrante M8x30x20 |
| 49 | 1 | 0143.0182 | Telaio |
| 50 | 1 | 0176.0109 | Rullo tendcinghia |
| 51 | 1 | KITS.0124 | Kit protezione albero recettore |
| 52 | 1 | KITS.0299 | Agg. 2021 albero scanalato Ecoplus 1500 - 1700 |
| 53 | 2 | OPTI.0138 | Kit perno avvolgitore |

